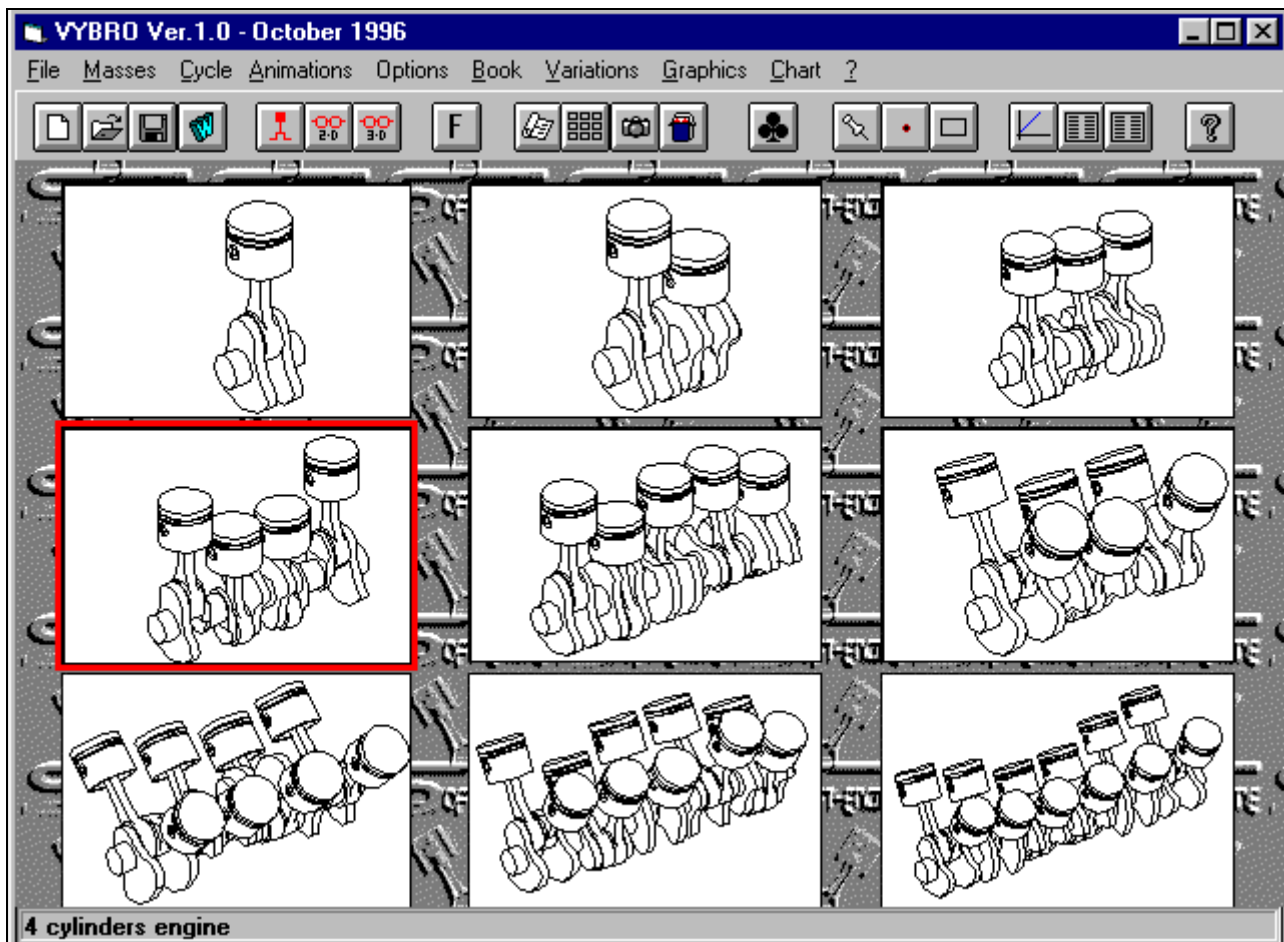


Soft-Engine - Software Vybro

Especificaciones principales

El **VYBRO** es un programa del **SOFT-ENGINE** por el calculo de cualquiera arquitectura de cilindros de lo mono a los 4 cilindros, de todos las magnitudes inherentes el mecanismo biela-manivela. **Software en entorno Windows con introducción fecha en forma gráfica, con dibujos etc, dotado de gran impacto visual y didáctico, por tanto cada magnitud es visible y conocible.**



La ventana principal

Versión 1.0

Esta versión permite el calculo de las vibraciones de los motores de 1 hasta 4 cilindros, cualquiera arquitectura.

En particular modo se pueden ver:

Soft-Engine software para motores – software “Vybro”

animación pistones en 2D y 3D con:

- fuerzas de inercia resultante y miembro (representación vectorial en movimiento);

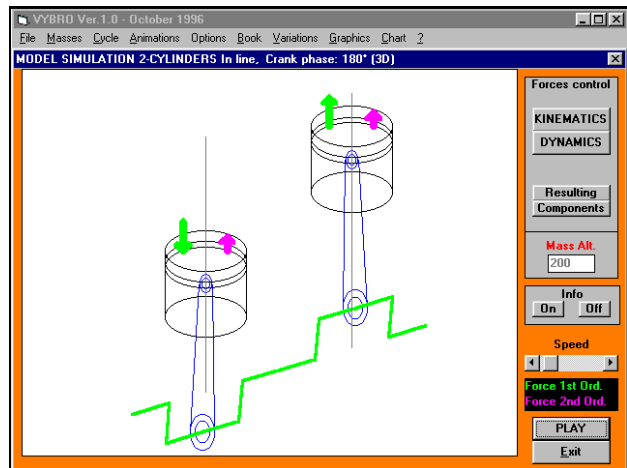
ciclo termodinámico Ocho y Diesels 4 tiempos;

equilibrado motor monocilíndrico;

- factor de equilibrado (procedimiento didáctico).

Dotado de un módulo potente de variaciones con el que él puede administrar todas las variantes:

- redefinición del dato;
- configuraciones;
- variación a range;



Animaciones

con superposición inmediata de las magnitudes. Dotado de un importante módulo de didáctica por el que él puede tener:

- definiciones, tipo diccionario de los términos inherentes el argumento motorístico atado al manovellismo dónde son explicados los conceptos base.
- esquemas, por los que son ilustrados los fenómenos, el origen de la par de inercia etcétera. Estos esquemas son aparte implementabili por una librería requerida.
- images de schemas de manivelismo motores con 2, 3, 4 cilindros.
- dibujos, en este caso son dibujos introducidos, en formato BMP, inseribili a placer solicitado aparte pero también producidos por el usuario, ellos representan esquemas o estallados de motores existentes.
- esquema motor integrado, es por fin aquella voz con la que se puede ver el esquema al momento activo, si mono, bicilíndrico etc.

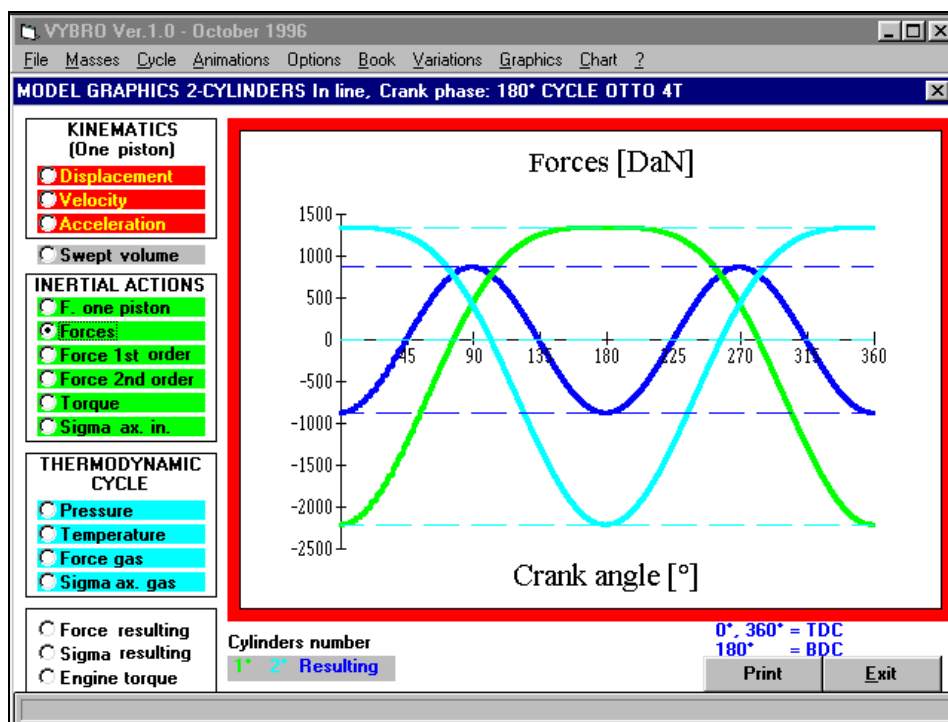


Gráfico fuerzas inerciales sobre el pistón

Soft-Engine software para motores – software “Vybro”

desplazamiento, velocidad y aceleración pistón;

fuerza:

de inercia resultante 1° y 2° orden;

de los gases;

resultante;

tangencial;

radial;

rotatorio;

horizontal;

vertical;

eje biela;

normal;

sigma (stress);

debida a la inercia;

debida a los gases;

resultante;

par:

de inercia;

correctivo biela;

de reacción

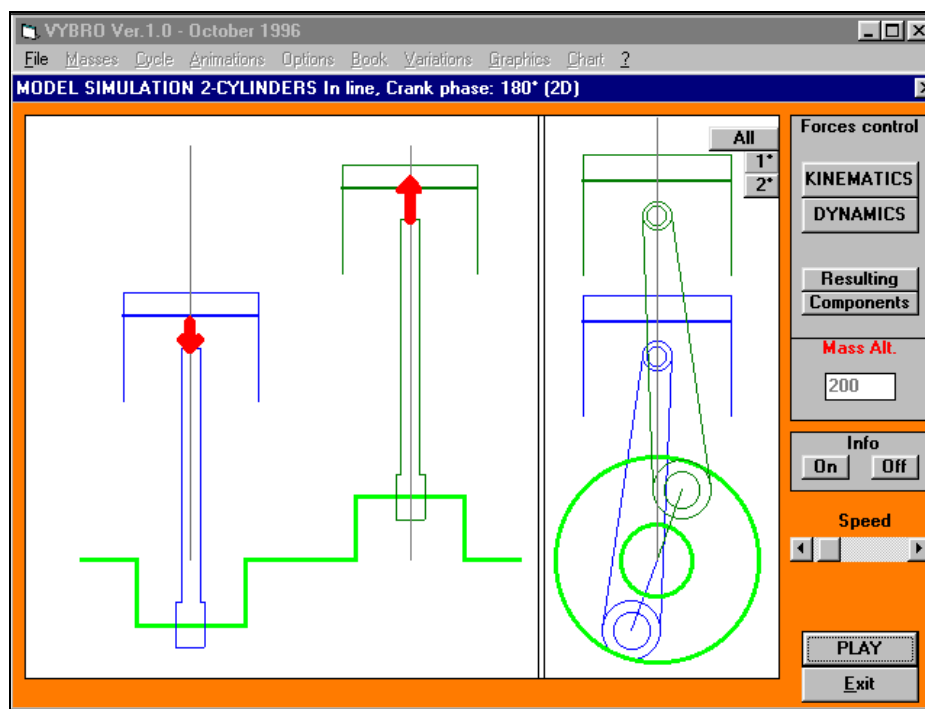
par motor;

presión de los gases en el cilindro;

temperatura de los gases en el cilindro;

diagrama P-V;

Por fin dotado de guía de empleo del software estructurada.



Fuerzas sobre el pistón en el motor bicilindrico

Versión 2.0

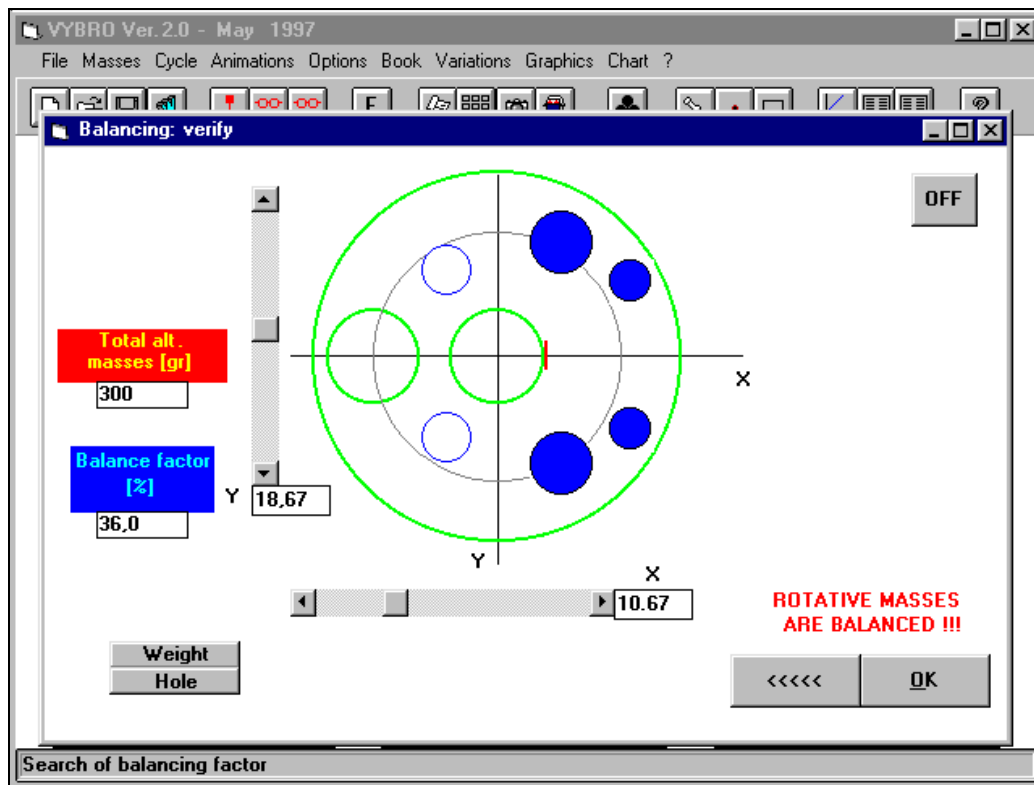
Como la versión 1.0 pero con en más:

☞ **ciclos termodinámicos 2 tiempos;**

☞ **calculo equilibrado masas rotatorias y alternas con contrapesos conseguidos con:**

- pinchazo de las octavillas;
- usando diferentes materiales por el contrapeso;

Módulo didáctico implementado.



Balanciamento motores monocilindricos

Versión 3.0

Como la versión 2.0 pero en más:

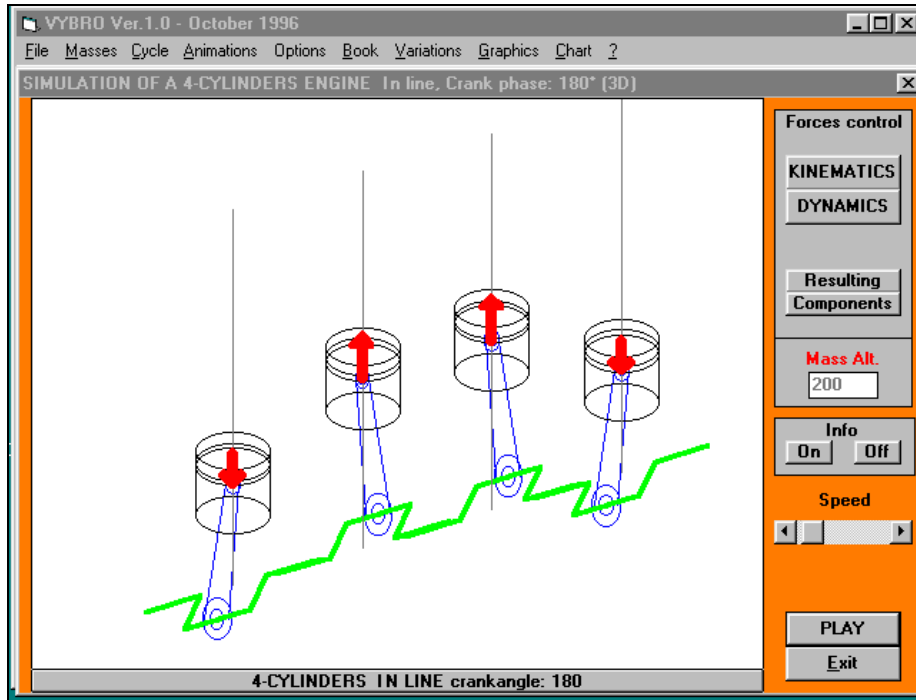
☞ **Diagramas polares de las cargas** sobre el manovellismo;

☞ **Elipsoide de inercia;**

☞ **Cálculo y verificación de los stress** sobre la biela.

Software muy profesional por la "mecánica fría".

Soft-Engine software para motores – software “Vybro”



Fuerzas sobre el pistón en un motor a cuatro cilindros

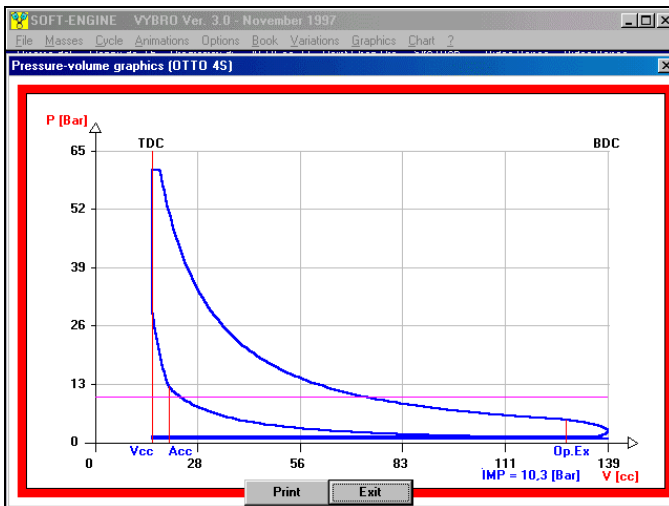
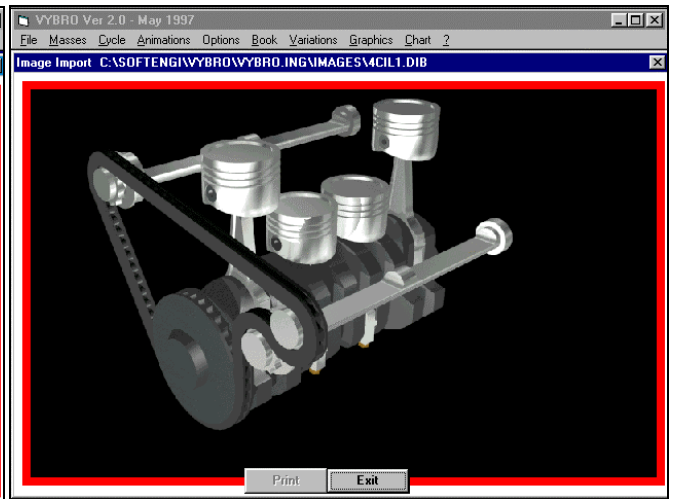
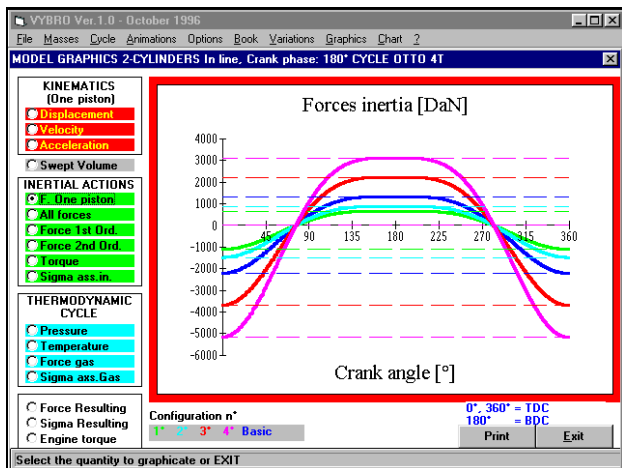


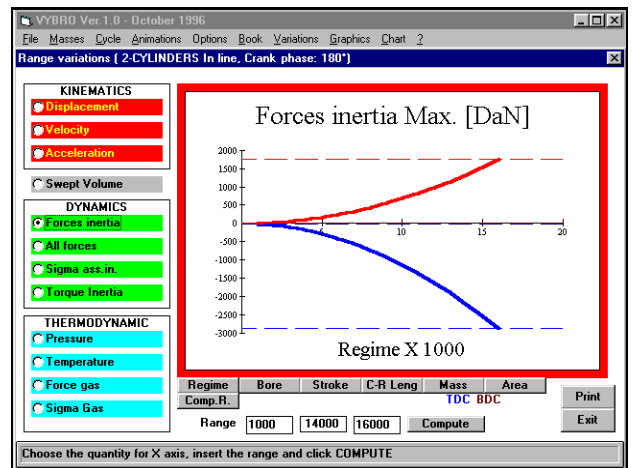
Diagrama Presión-Volume



Proyecto de un motor a cuatro cilindros



Variaciones datos, efectos en los diagramas



Efecto de una variación "a range" de una magnitud

Soft-Engine software para motores – software “Vybro”

Versiones y precios

Versión	Precio
Vybro 1.0	€ 180,00
Vybro 2.0	€ 350,00
Vybro 3.0	€ 800,00

Configuración informática

Específica	Descripción
CPU:	Cualquier ordenador IBM compatible.
Sistema:	Windows ME, NT, Xp, Vista, Seven, Eight, Ten. Sistemas a 32 o 64 bit.
Memoria RAM y Disco Duro:	Al menos 512 MB de RAM y 2 GB libres en el disco duro (para mejorar la velocidad del Windows).
CDrom o Dvdrom:	Velocidad al menos 52X.
Carta gráfica:	VGA, SVGA y compatibles, preparada al menos 32 bit, mínima resolución 1024x768.
Varios:	Teclado, mouse, al menos 1 conexión libre USB (para conectar l'imprimante).
Imprimante:	Cualquier imprimante ink-jet, total compatibilidad con las impresoras laser.
Total compatibilidad notebooks o ordenadores "minitower".	