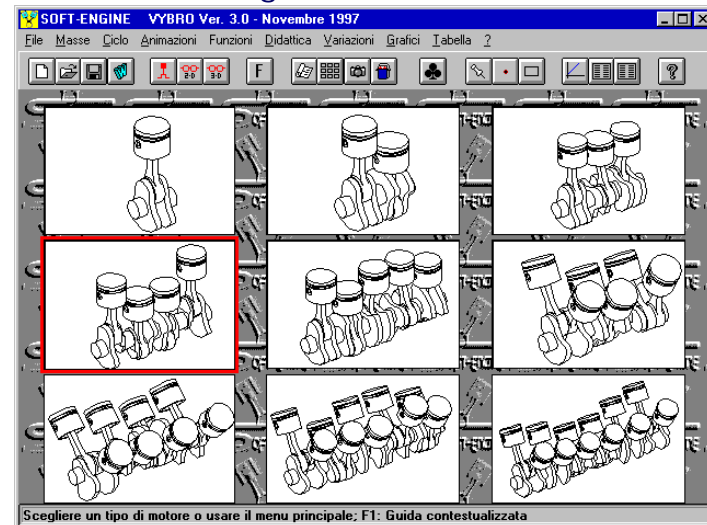


Software Soft-Engine - Vybro

Caratteristiche generali



La videata di inserimento dati

Il **VYBRO** è un programma della **SOFT-ENGINE** per il calcolo di qualsiasi architettura di **cilindri** dal mono al 4 cilindri, di tutte le grandezze inerenti il **manovellismo**. **Software** in ambiente Windows con introduzione dati in forma grafica, con disegni ecc, dotato di grande impatto visivo e didattico, pertanto ogni grandezza è visibile e conoscibile.

Versione 1.0

Questa versione consente il calcolo delle vibrazioni di motori con qualsiasi architettura dal mono ai quattro cilindri. In particolar modo si possono vedere:

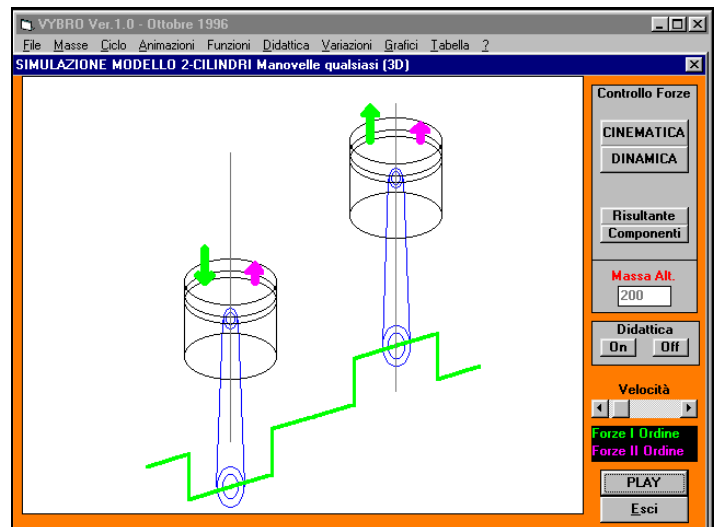
- ☞ **animazione pistoni** in 2D e 3D con:
 - forze d'inerzia risultanti e componenti (rappresentazione vettoriale in movimento);
- ☞ **ciclo termodinamico** Otto e Diesel **4 tempi**;
- ☞ **equilibratura motore** monocilindrico;
 - fattore di equilibratura (procedimento didattico).

Dotato di un modulo potentissimo di variazioni con le quali si possono gestire tutte le varianti:

- ☞ ridefinizione del dato;
- ☞ configurazioni;
- ☞ variazione a range;

con sovrapposizione immediata delle grandezze. Dotato di un importante modulo di didattica attraverso il quale si possono avere:

- ☞ definizioni, tipo vocabolario dei termini inerenti l'argomento motoristico legato al manovellismo dove vengono spiegati i concetti base.
- ☞ schemi, attraverso i quali sono illustrati i fenomeni, l'origine della **coppia d'inerzia** ecc. Questi schemi sono implementabili attraverso una libreria richiesta a parte.
- ☞ immagini, vi sono delle bellissime immagini in cui appaiono degli schemi di manovellismo di 2, 3 e 4 cilindri, anche qui si possono avere delle immagini ulteriori a richiesta.
- ☞ disegni, in questo caso sono dei disegni introdotti (in formato BMP) inseribili a piacere richiesti a parte ma anche prodotti dall'utente, essi rappresentano schemi o esplosi di motori esistenti.
- ☞ Schema motore inserito, infine è quella voce con la quale si può vedere lo schema al momento attivo (se mono, bicilindrico ecc).



Animazioni

Soft-Engine software motoristici – software “Vybro”

Grafici e tabelle visibili delle grandezze:

spostamento, velocità e accelerazione pistone;

forza :

- d'inerzia risultante 1° e 2° ordine;
- dei gas;
- risultante;
- tangenziale;
- radiale;
- rotante;
- orizzontale;
- verticale;
- asse biella;
- normale;

sigma (sollecitazione);

- dovuta all'inerzia;
- dovuta ai gas;
- risultante;

coppia :

- d'inerzia;
- correttiva biella;
- di reazione;

momento motore;

pressione dei gas nel cilindro;

temperatura dei gas nel cilindro;

diagramma P-V;

Infine dotato di guida di uso del programma strutturata.

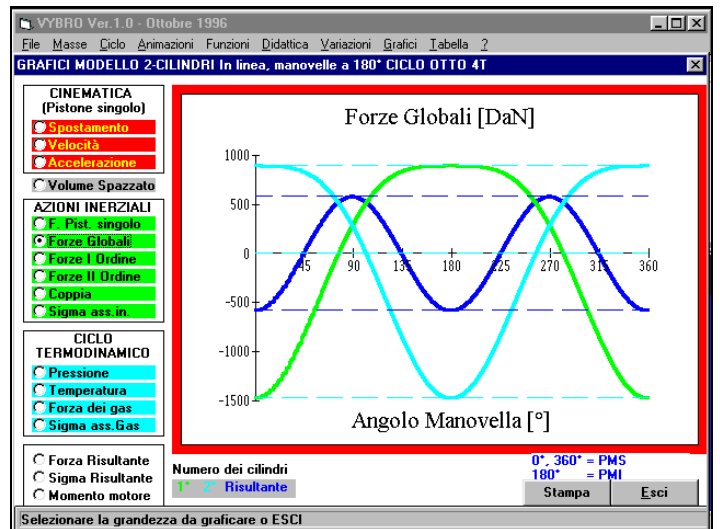
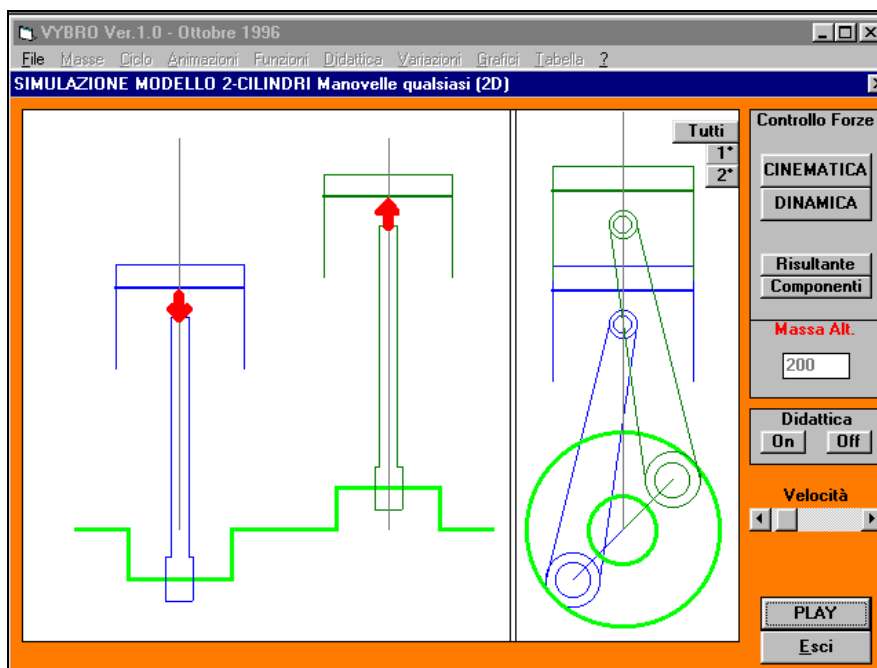


Grafico delle forze d'inerzia sul pistone

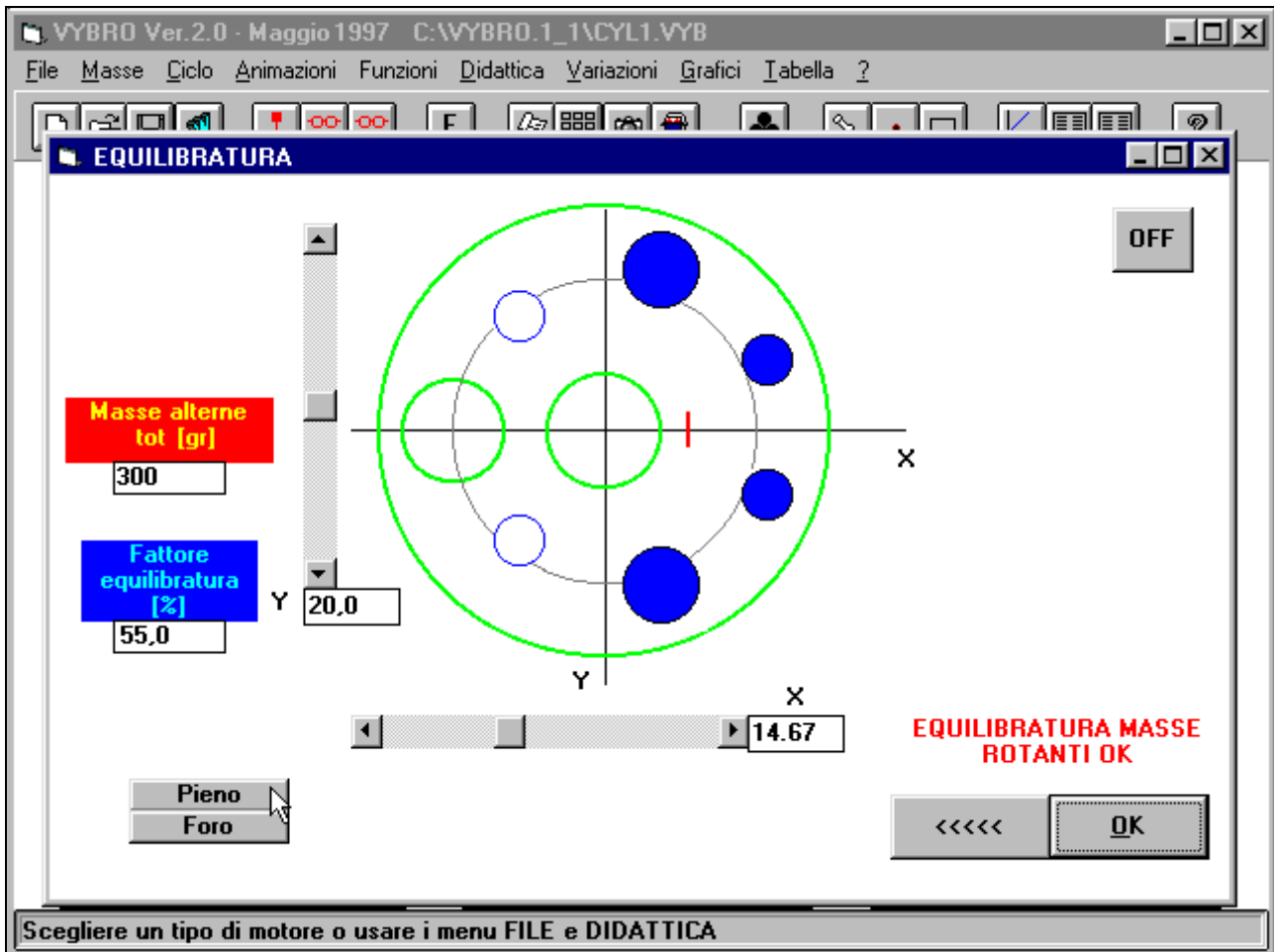


Le forze agenti sul pistone in un motore bicilindrico

Versione 2.0

Come la versione 1.0 ma con in più:

- ☞ cicli termodinamici **2 tempi**;
- ☞ calcolo equilibratura masse rotanti e alterne con contrappesi ottenuti con :
 - foratura dei volantini;
 - usando diversi materiali per il contrappeso;
- ☞ modulo didattico implementato.



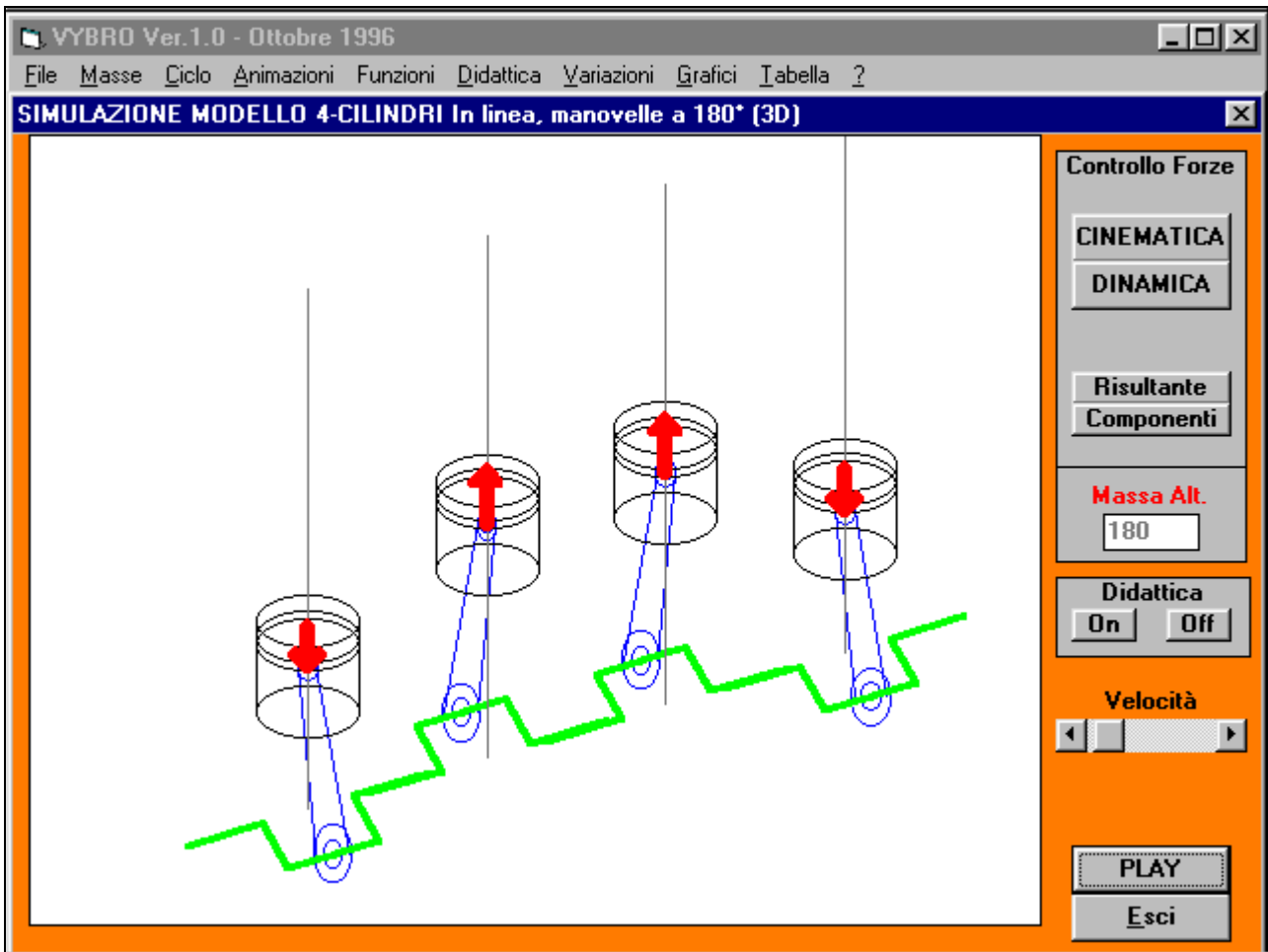
Equilibratura dei motori monocilindrici

Versione 3.0

Come la versione 2.0 ma in più:

- ☞ Diagrammi polari dei **carichi sul manovellismo**;
 - ☞ **Ellissoide d'inerzia**;
 - ☞ Calcolo e verifica delle **sollecitazioni sulla biella**.
- Software molto professionale per la meccanica fredda.

Soft-Engine software motoristici – software “Vybro”



Le forze agenti sul pistone in un motore a quattro cilindri

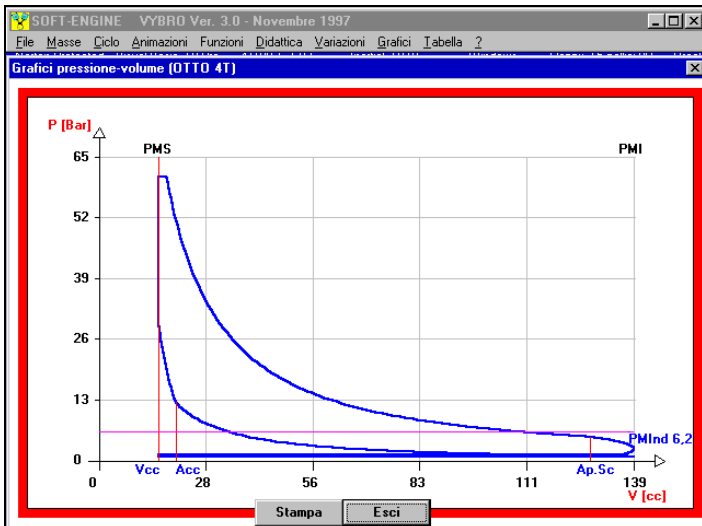
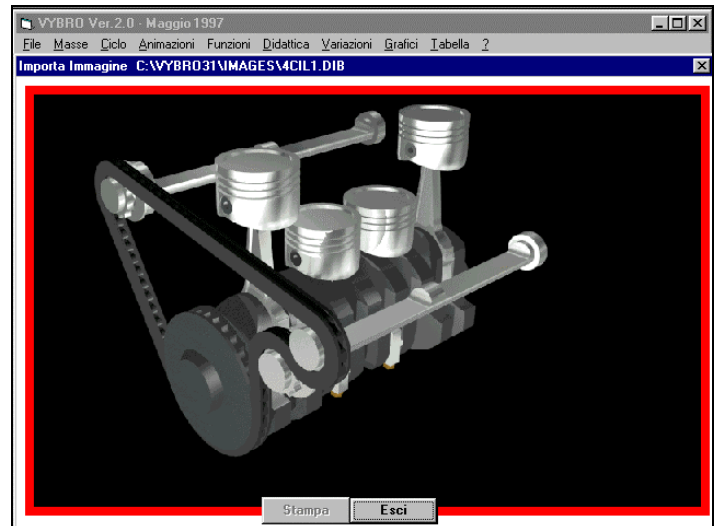
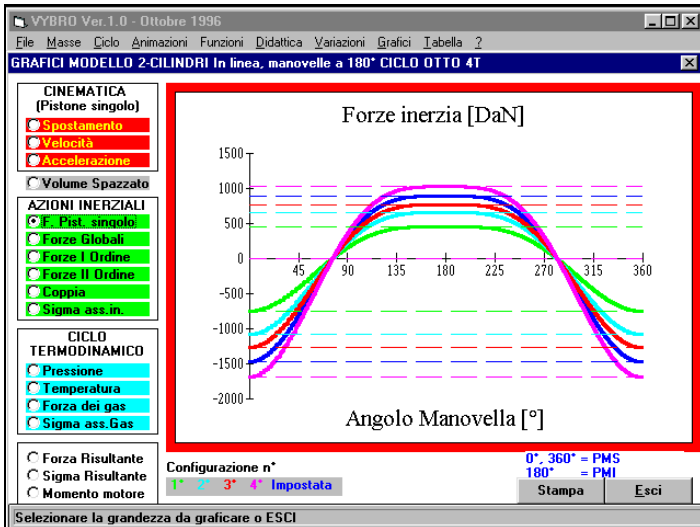


Diagramma pressione-volume

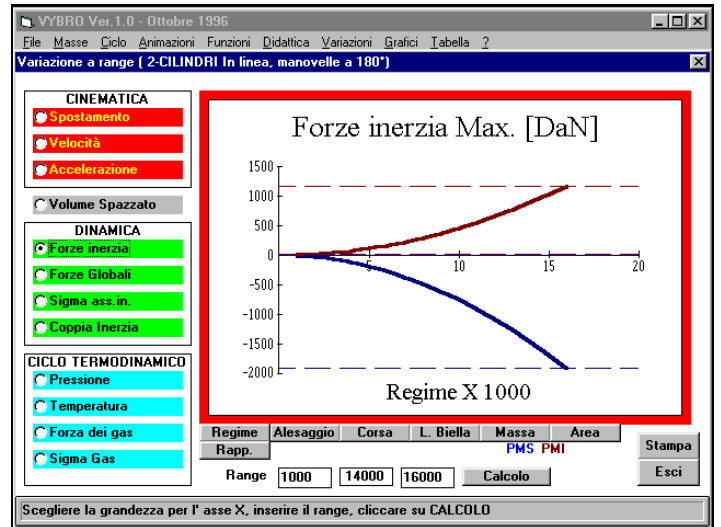


Progetto di un motore a quattro cilindri

Soft-Engine software motoristici – software “Vybro”



Variazione dei dati, effetto sui calcoli



Effetto di una variazione "a range" di uno dei parametri

Proposte commerciali

Versione	Prezzo
Vybro 1.0	€ 180,00
Vybro 2.0	€ 350,00
Vybro 3.0	€ 800,00

Il prezzo si intende I.V.A. inclusa

Requisiti minimi del PC

Caratteristica	Descrizione
Processore:	Qualsiasi macchina IBM compatibile
Sistema Operativo:	Windows ME, NT, Xp, Vista, Seven, Eight, Ten. Sistemi a 32 o 64 bit.
Memoria RAM e HD:	Almeno 512 MB di RAM e 2 GB liberi sull' hard disk (per ottenere le performance migliori dal Sistema Operativo).
Lettore CDrom o Dvdrom:	Lettore CDrom o Dvdrom, velocità almeno 52X.
Scheda grafica:	Scheda grafica VGA, SVGA e compatibili, settata ad almeno 32 bit, risoluzione minima 1024x768.
Varie:	Tastiera, mouse, almeno 1 porta libera USB (per connettere eventualmente la stampante).
Stampante:	Qualsiasi stampante a getto d'inchiostro. Totale compatibilità con stampanti laser.

Totale compatibilità con notebooks o PC fissi.